

- El ancho del guardabarros cubrirá la totalidad de la rueda o ruedas incluyendo tapacubos u otros accesorios que pudieran sobresalir.
- La orientación de las faldillas antiproyección deberá ser vertical.
- Los dispositivos antiproyección no estarán a más de 300 mm de la parte posterior de la rueda.
- El dispositivo antiproyección no estará a más de 200 mm del suelo.

3.16.8 Instalación de un compresor adicional

Cuando, debido al carrozado o transformación, se requiera la utilización de un compresor adicional accionado a través del motor, se tendrán en cuenta las siguientes indicaciones:

- Tan solo podrán ser utilizados los kits, para el montaje del 2do compresor, desarrollados por OLIVA TORRAS y validados por NISSAN.

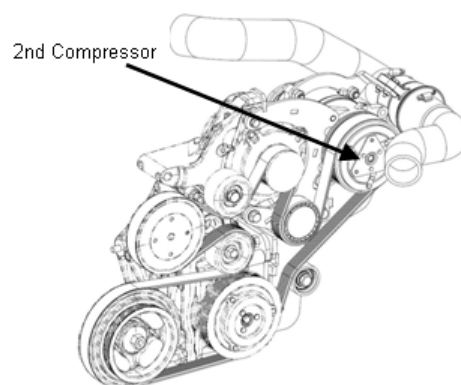
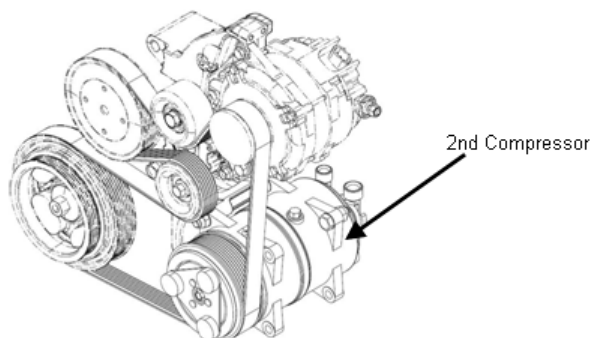
Estos kits permiten la toma de fuerza a través del cigüeñal y el montaje de los compresores para equipos de frío de las series TM13, TM15 y TM16:

1. Modelos con motor YD25

- Sin aire acondicionado:** Ref. Oliva Torras KC12010256.
- Con aire acondicionado:** Ref. Oliva Torras KC12010257.

ENGINE YD25

Without air conditioner [Ref. OLIVA TORRAS KC12010256]



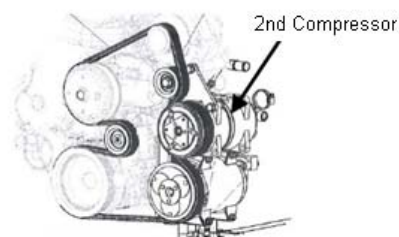
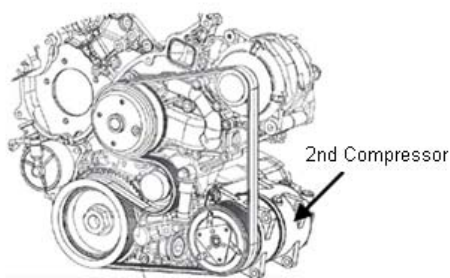
With air conditioner [Ref. OLIVA TORRAS KC12010257]

2. Modelos con motor ZD30 (Solo mercados fuera de la UE)

- Sin aire acondicionado:** Ref. Oliva Torras KC06110093.
- Con aire acondicionado:** Ref. Oliva Torras KC06110094.

ENGINE ZD30H AWP (Only out of EU markets)

Without air conditioner [Ref. OLIVA TORRAS KC06110093]



With air conditioner [Ref. OLIVA TORRAS KC06110094]

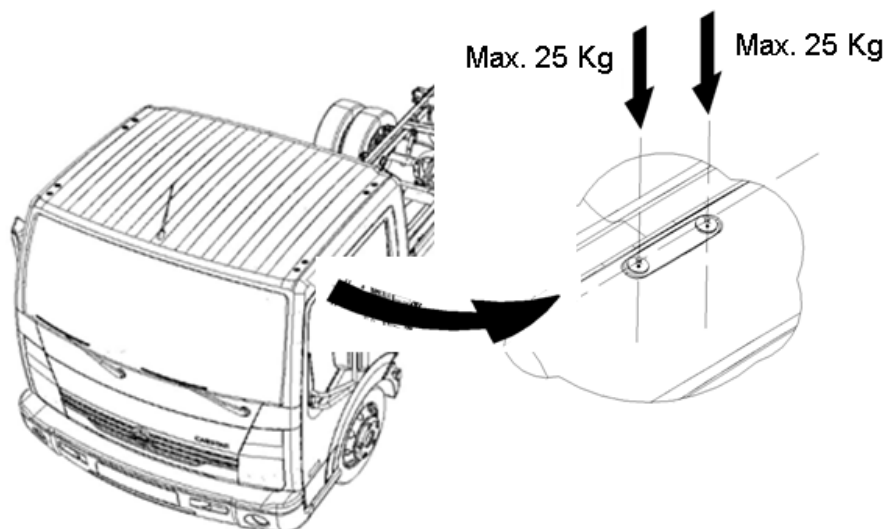
- Para cualquier consulta sobre estos kits, disponibilidad para otras series de compresores, así como su posible uso para otras aplicaciones, sírvanse contactar con OLIVA TORRAS.
- El montaje será llevado a cabo por personal cualificado y competente.
- Es de obligado cumplimiento seguir las instrucciones que OLIVA TORRAS adjunta con cada kit .
- OLIVA TORRAS será en todo caso responsable del funcionamiento, seguridad, fiabilidad y en general del buen comportamiento del vehículo, así como de los efectos que las modificaciones efectuadas puedan tener en las prestaciones y características del vehículo, debiéndose hacer cargo de las reclamaciones de garantías que puedan originarse por su montaje.
- Las modificaciones efectuadas cumplirán las normativas vigentes en el país de matriculación, siendo en todo caso responsabilidad del carrocerero hacerlas cumplir.

El carrocerero o transformador facilitará, junto con el vehículo terminado, las instrucciones de funcionamiento y mantenimiento del equipo instalado.

3.16.9 Equipos adicionales sobre la cabina

Solo está permitida la fijación de elementos (portaequipajes, luces de emergencia, deflectores de aire, etc.) en los sistemas de fijación previstos para ello, ver capítulo 3.13.3.

La carga máxima autorizada sobre el techo es de 200 Kg. uniformemente repartida. La carga máxima aceptada para cada elemento de fijación es de 50Kg (25Kg por cada taladro).



La instalación de equipamientos sobre la cabina abatible debe evitar que los esfuerzos de apertura y cierre de la cabina sean excesivamente elevados.

No se aceptan cargas permanentes sobre el techo, superiores a 50 Kg. a fin de no dificultar las maniobras de inclinación de la cabina.

Se verificará que los elementos añadidos, deflectores de aire, luces de emergencia, etc. no perjudicaran ni supondrán ningún peligro durante las fases de abatimiento.

Se tendrá en cuenta, durante la fase de desarrollo, la situación del centro de gravedad de las cargas añadidas y su repercusión sobre el eje delantero, debiéndose respetar en todo caso las indicaciones del capítulo 2.3.4.